

Müşteri Customer

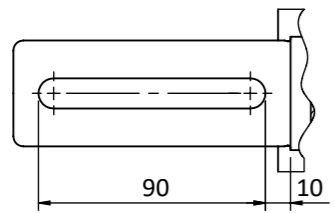
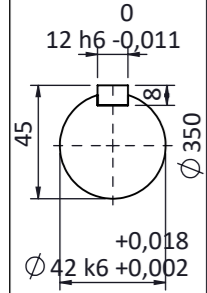
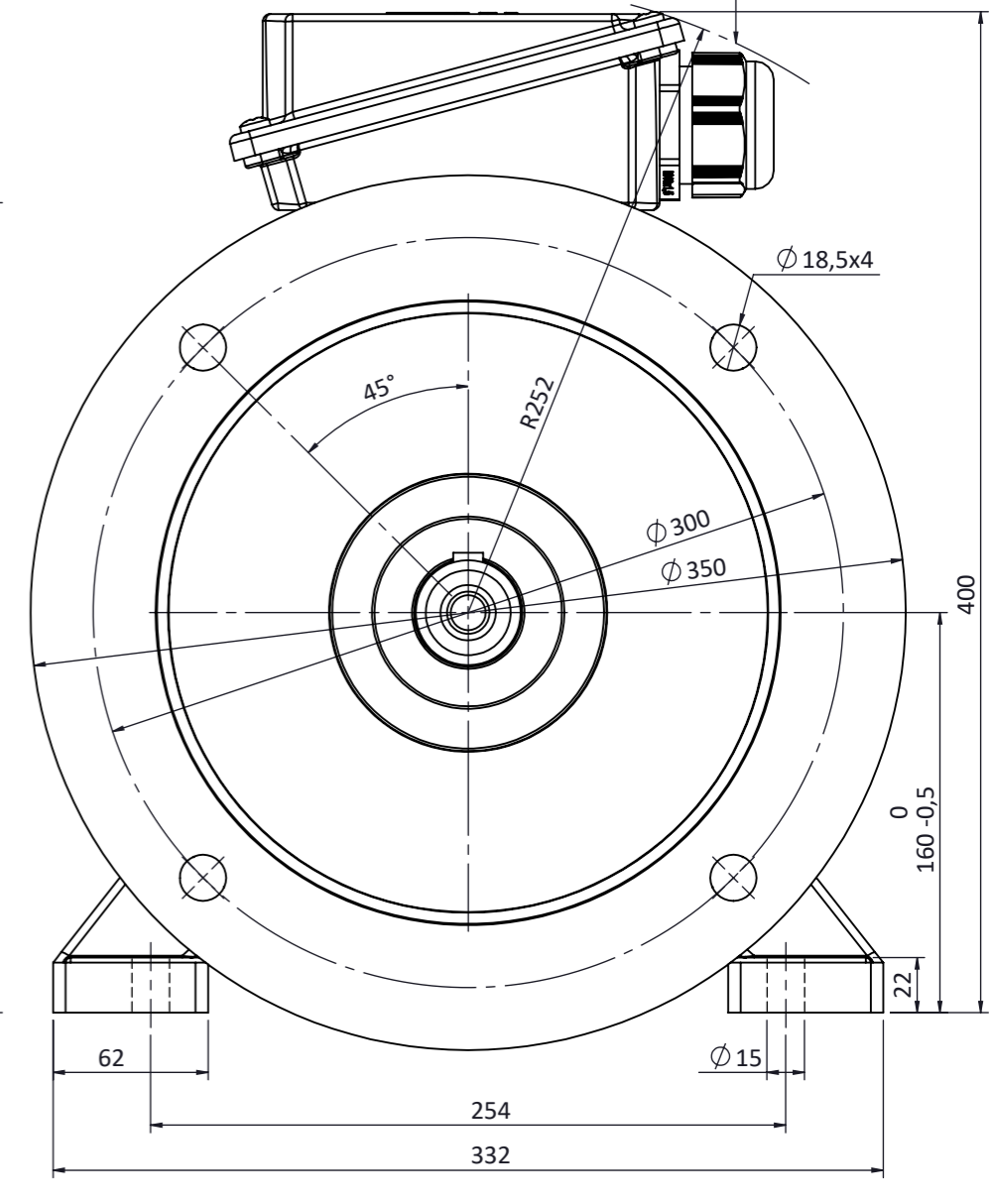
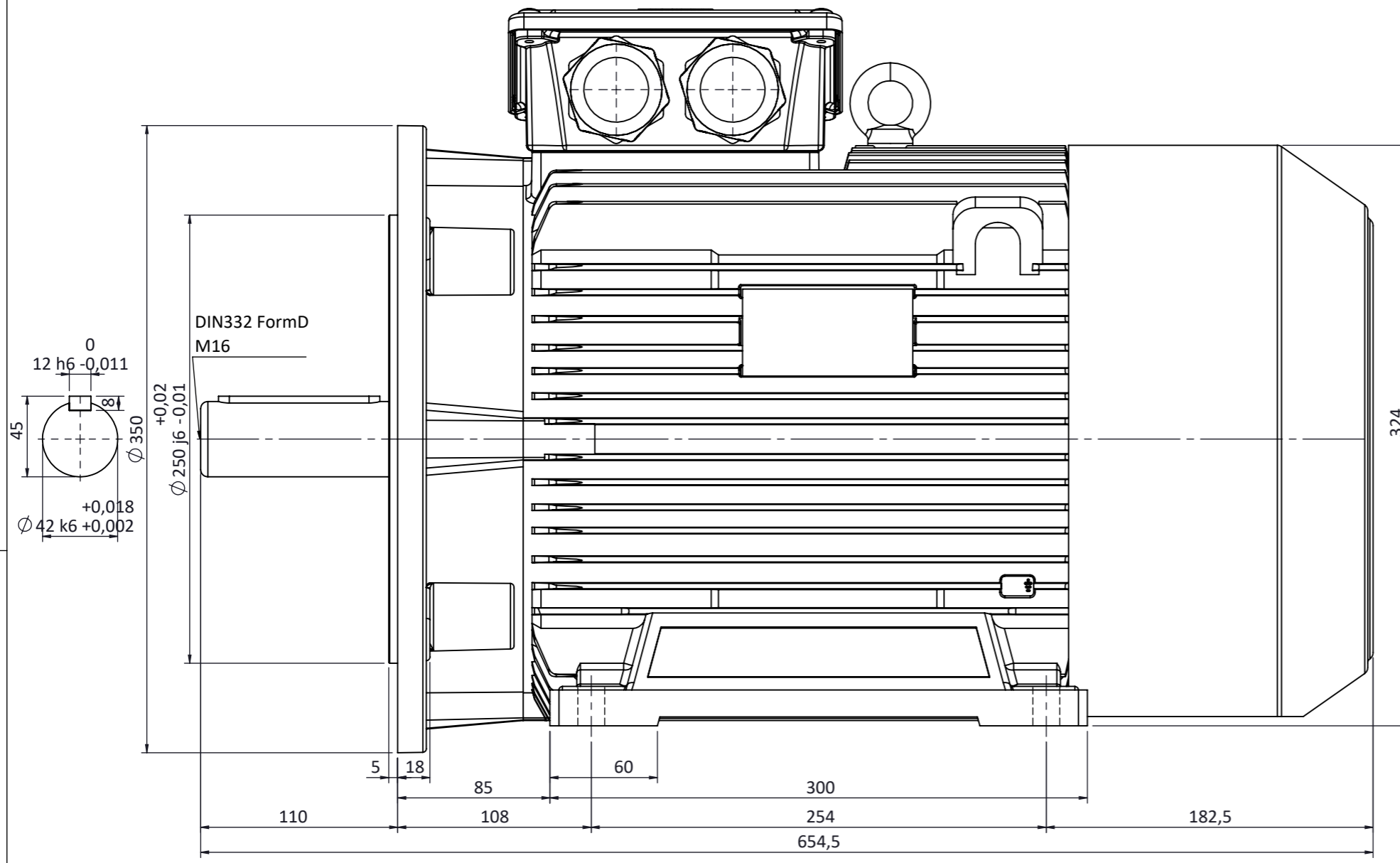
Müşteri Ref. No. Customer Ref. No.

Sipariş No. Order No.

Ürün Product	3 Fazlı, tam kapalı, fan soğutmalı, sincap kafesli asenkron motor 3 Phase, totally enclosed, fan-cooled, squirrel cage induction motor		
Ürün Kodu Product Code	3M0SG4E-16LA40CT0		
Motor Tipi Motor Type	3MGS 160L4		
Kurulum Düzeni Mounting	IM B35		
Klemens Kutusu Konumu Terminal Box Pos.	Üstte on Top		
Verim Sınıfı Efficiency Class	IE4 verim sınıfı IE4 efficiency class		
Anma Gücü Rated Output P_N	15	kW	
Kutup Sayısı Pole Number	4		
Frekans Rated Frequency f_N	50	Hz	
Anma Gerilimi Rated Voltage U_N	400 / 690	V (D / Y)	
Devir Rated Speed n_N	1476	rpm	
Anma Akımı Rated Current I_N	28,1 / 16,3	A (D / Y)	
Anma Momenti Rated Torque T_N	97,0	Nm	
Eylemsizlik Momenti Inertia Moment J	0,151	kg.m ²	
Yük Durumu Load Characteristics	4/4 100% load	3/4 75% load	2/4 50% load
Verim Efficiency η	93,9 %	93,8 %	93,0 %
Güç Faktörü Power Factor $\cos\phi$	0,82	0,79	0,7
Kalkış Akımı Locked Rotor Current I_A/I_N	7,6		
Kalkış Momenti Locked Rotor Torque T_A/T_N	2,4		
Devrilme Momenti Breakdown Torque T_K/T_N	3,5		
Koruma Derecesi Protection Degree	IP 55		
Yalıtım Sınıfı Insulation Class	F (155°C)		
Sıcaklık Artış Sınıfı Temp. Rise Class	B (80K)		
Ortam Sıcaklığı Ambient Temp.	-20°C +40°C		
Rakım Altitude	1000 m.a.s.l.		
Soğutma Yöntemi Cooling Method	IC 411		
Gürültü Düzeyi Sound Pressure Level	61 dB		
Titreşim Sınıfı Vibration Class	Derece A Grade A		
Çalışma Tipi Duty Type	S1		
Servis Faktörü Service Factor	1,15		
Motor Dönüş Yönü Direction of Rotation	Saat yönü veya saat yönünün tersi CW or CCW		
Yaklaşık Rotor Ağırlığı Appx. Rotor Weight	50 kg		
Yaklaşık Motor Ağırlığı Appx. Motor Weight	174 kg		
Rulmanlar Bearings	ÖN DE		ARKA NDE
	6309 ZZ/C3		6209 ZZ/C3
Yeniden Yağlama Periyodu Relubrication Period	-		
Yağ Miktarı Grease Amount	-		
Yağ Cinsi Grease Type	-		



Klemens Kutusu 180° Döndürülebilir
Terminal Box Can Be Turned 180°



NOT:		TARİH / DATE	İSİM / NAME	İMZA / SIGN.	MALZEME / MATERIAL
ÇİZEN / DRAWN		30.6.2017	Nur YAYDEMİR		-----
KONT. / CHECK		30.6.2017	Mustafa ATAK		
ONAY / APPR.		30.6.2017	Şerif ÖZTÜRK		
	PARÇA ADI / PART NAME				
	160L B35				
		ADET / QUANTITY	SERTLİK / HARDNESS	KÜTLE / MASS / Kg	ÖLÇEK / SCALE
					1:3
					A3
OMEGA Motor Sanayi A.Ş.'nin izni olmadan üçüncü şahıslara verilemez. OMEGA imzalı ve mühürlü olmayan resimler geçersizdir. Bütün hakları saklı ve gizlidir.					RESİM NO / DRAWING NO
					G-160L B35-T
					SERİ NO: Q160L B35

